

Especificaciones

[Especificaciones generales]

Modelo		LA6-5DTNWB-POE
Tensión nominal		24 VCC
Power over Ethernet (PoE)		48 VCC
Rango de tensión de servicio		24 VCC \pm 10%
Power over Ethernet (PoE)		De 36 a 57 VCC
Consumo de corriente nominal	Norma	0.30 A (a 24 VCC) 0.18 A (PoE: a 48 VCC) *1
	Máximo	0.49 A (a 26.4 VCC) 0.26 A (PoE: a 48 VCC) *1
Consumo de potencia nominal	Norma	7.2 W (a 24 VCC) 8.6 W (PoE: a 48 VCC) *1
	Máximo	12.9 W (a 26.4 VCC) 12.5 W (PoE: a 48 VCC) *1
Corriente del cable de señal		420 mA *1 / 70 mA *2 (a 26.4 VDC) 10 mA (PoE: a 48VDC) *1
Temperatura ambiente de funcionamiento		De -10 °C a +50 °C
Humedad ambiente de funcionamiento		90% de HR o menos, congelación, sin condensación
Temperatura ambiente de almacenamiento		De -10 °C a +50 °C
Humedad ambiente de almacenamiento		90% de HR o menos, congelación, sin condensación
Ubicación de montaje		Interior
Dirección de montaje		Vertical
Grado de protección		IP54 (IEC 60529)
Condición		Colocado en posición vertical
Resistencia a vibraciones		10 m/s ² (JIS C 60068-2-6)
Condición		Colocado en posición vertical
Resistencia de aislamiento		1M Ω o más medido con un Megóhmetro de 500 VCC entre la parte viva y la parte metálica no conductora
Tensión no disruptiva		500 VCC durante 1 minuto entre la parte viva y la parte metálica no conductora
Nivel de presión acústica		85 dB o más
Condición		Sonido no. 1 a su volumen máximo desde la parte frontal de la apertura del zumbador a una distancia de 1 m
Sonido del zumbador(Frecuencia/típ.)	No. 1	2400 Hz (pitido continuo)
	No. 2	2400 Hz intermitente rápido (pitido 0.05 s / apagado 0.05 s)
	No. 3	2400 Hz intermitente lento (pitido 1.5 s / apagado 1.5 s)
	No. 4	2400 Hz intermitente (pitido 0.5 s / apagado 0.5 s)
	No. 5	3600 Hz (sonido continuo)
	No. 6	3600 Hz intermitente rápido (pitido 0.05 s / apagado 0.05 s)
	No. 7	3600 Hz intermitente lento (pitido 1.5 s / apagado 1.5 s)
	No. 8	3600 Hz intermitente (pitido 0.5 s / apagado 0.5 s)
	No. 9	2400 Hz (pitido 0.25 s) / 3375 Hz (pitido 0.25 s)
	No. 10	2400 Hz (pitido 0.25 s) / 3600Hz (pitido 0.25 s)
	No. 11	4000 Hz (pitido 0.5 s) / 4800 Hz (pitido 0.5 s)
Control de volumen		Cuatro niveles (Configuración de fábrica: Máximo) [Máximo] → [Máximo -5 dB (aproximadamente)] → [Máximo -10 dB (aproximadamente)] → [OFF] (→ Volver a [Máximo]) Cambiar mediante la Herramienta de configuración web

*1 Condición: Todos los niveles son de color ámbar, Sonido No. 1 (pitido continuo), máximo volumen

*2 Condición: El nivel 1 es ámbar, zumbador silenciado

Drawing No.	Rev.	Page
LA6-5DTNWB-POE-W4K	E	2/3

Masa (Tolerancia: $\pm 10\%$)	630 g	
Dimensiones externas	Consultar la ilustración de dimensiones externas	
Número de niveles de luces de señalización	5	
Colores	Modo de columna de señalización 9 colores / Modo inteligente: 21 colores	
Intensidad luminosa (tip.)*3	rojo (1000 mcd), ámbar (1700 mcd), verde (2600 mcd), azul (1000 mcd), blanco (1250 mcd), púrpura (800 mcd), rosa (850 mcd), amarillo limón (2150 mcd), celeste (2150 mcd)	
Frecuencia de parpadeo	30 \pm 2 por minuto, 60 \pm 2 por minuto, 120 \pm 2 por minuto (Configuración de fábrica: 60 por minuto) Cambiar mediante la Herramienta de configuración web	
Interfaces	Alimentación eléctrica/ Entrada de contacto	Bloque de terminales sin tornillos (12 contactos) Cable: de 0.2 a 1.5 mm ² (cable sólido), AWG24 to 16 (cable trenzado) Alimentación eléctrica: 2 contactos (24 VCC) Entrada de contacto (relé externo/NPN/PNP): 8 contactos Activar parpadeo: 1 contacto, COM: 1 contacto
	LAN	Conector RJ-45
	PoE	IEEE802.3af Clase 0
	Método de comunicación	Ethernet (IEEE802.3)
	Capa física	10BASE-T/100BASE-TX (Auto-MDI/MDIX)
	Capa de enlace de datos	CSMA/CD
	Capa de red	IP • ARP • ICMP
	Capa de transporte	TCP • UDP
	Capa de aplicación	HTTP • DHCP • Modbus/TCP • Socket (PHN • Comando PNS)
	USB	Toma USB micro-B, USB 2.0
Unidad de operación	Botones de ajuste (en la cubierta superior)	
Luz indicadora	Ninguno	
Varias configuraciones	Cambiar mediante la Herramienta de configuración web	
Método de operación	Control de cable de señal/Control de comando	
Accesorio	Tuerca hexagonal con reborde (M4 SUS) x 3, Tornillos de repuesto (M4x20) x 3	
Piezas opcionales	Ángulo de montaje (SZW-060W), Soporte para montaje en pared (SZK-003W)	
Cable LAN compatible	Categoría 5e o superior (compatible con cables rectos y cables de cruce)	
Normas de conformidad	Directiva RoHS (EN IEC 63000) Directiva EMC (EN61000-6-4, EN61000-6-2, EN55032 Clase A, EN55035) FCC Parte 15, Subparte B, Clase A, ICES-003 Clase A KC (KN 61000-6-4, KN 61000-6-2) UL 508, CSA-C22.2 No.14 Componente reconocido (Archivo No.E215660) *sólo 24 VCC Componente reconocido UL 60950-1, CAN/CSA C22.2 No.UL60950-1-07(Archivo No.E480103)	
Referencias	Conforme con los requisitos de la CE Conforme con los requisitos de la UKCA	

*3 Debido a las características de los elementos del LED, se puede producir una variación en la tonalidad de color y el brillo de los productos LED.

指定公差 General tolerance		角度公差 Angular tolerance ±[°]		寸法公差 Dimensional tolerance ±[mm]					図番 Drawing No.		ページ Page	
短辺長さ Length of short side	精 f	10	50	100	6	30	120	300	1000	LA6-5DTNWB-POE-W4K		3/3
	中 m	1	0.5	0.3	0.1	0.05	0.1	0.2	0.4	改訂 Rev.	年月日 Date	改訂履歴 Revisions
	粗 v	3	1.5	1	0.5	0.3	0.5	1	1.2			

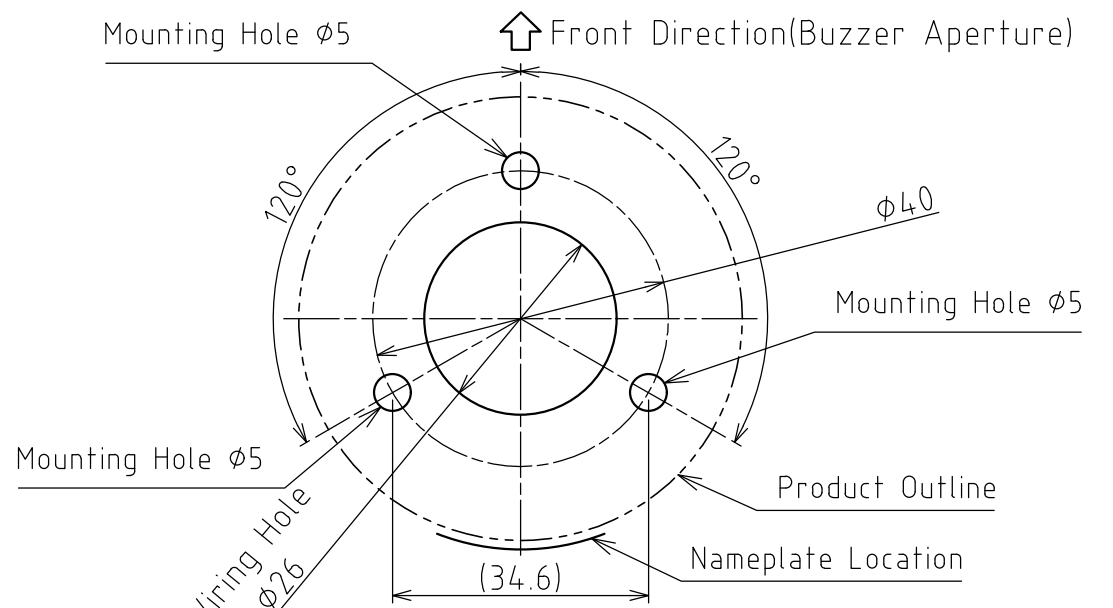
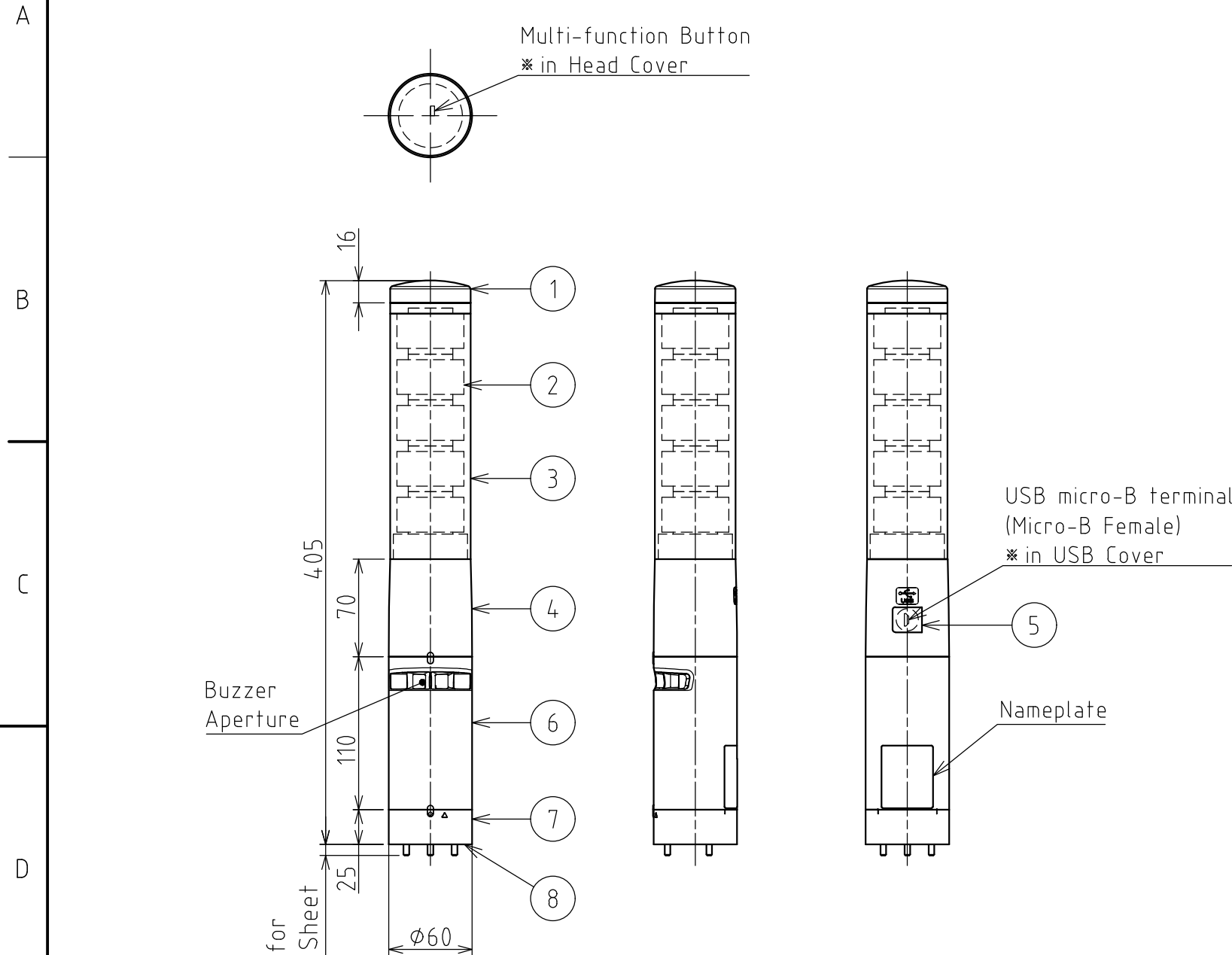


fig.1 Installation Dimension Drawing

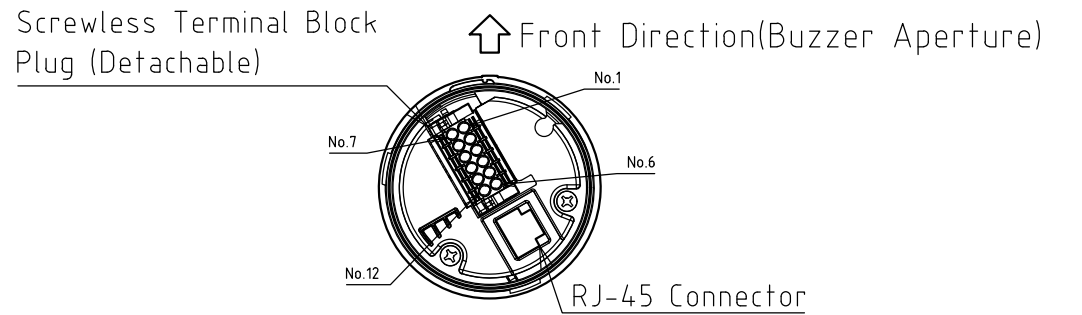


fig.2 Direct Mount Bracket removed

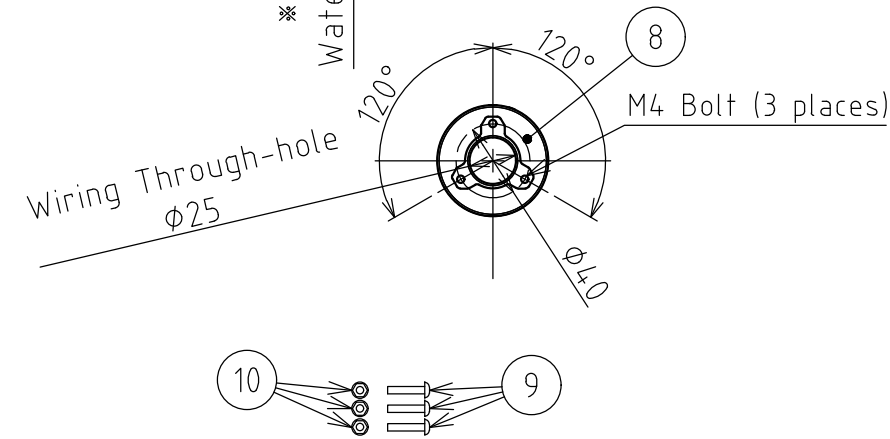


fig.3 Explanatory diagram of Accessory

No.	Part Name	Material
1	Head Cover	ABS
2	Light Guide Lens	PMMA
3	Outer Lens	PC
4	Body	ABS
5	USB Cover	ABS
6	Buzzer Case	ABS
7	LAN Bracket	ABS
8	Waterproof Sheet	Foamed Urethane
9	Screw M4×20	Steel
10	Hexagon Nut with Flange M4	Steel

[NOTE]
 1.Body Color : Off-white
 2.Maximum Board thickness : 4mm

番号 No.	部品名 Part Name	数量 Qty.	記事 Remarks
機種 Model	LA6-5DTNWB-POE	特注No. S.P.No.	図名 Name
品目コード Part No.		尺度 Scale	三角法 3rd Angle P.
		単位 Unit	株式会社 PATLITE Corporation